

SMART VALVE

Medidor Ultrasónico con válvula de restricción y tarjeta de comunicación IoT.

SMART VALVE - DN 15/DN 20/DN 25
Diseñado para usuarios residenciales y comerciales.



CARACTERÍSTICAS

Medidor Ultrasónico de lectura remota y comunicación diaria en dos instancias. Fabricado con válvula de restricción (apertura y cierre). Sistema de alimentación por batería de litio con una vida útil de 7 años, reemplazable sin que el equipo pierda su certificación IP68 al momento de ser sustituida. Monitoreo de la comunicación asegurado por 5 años a partir de su colocación.

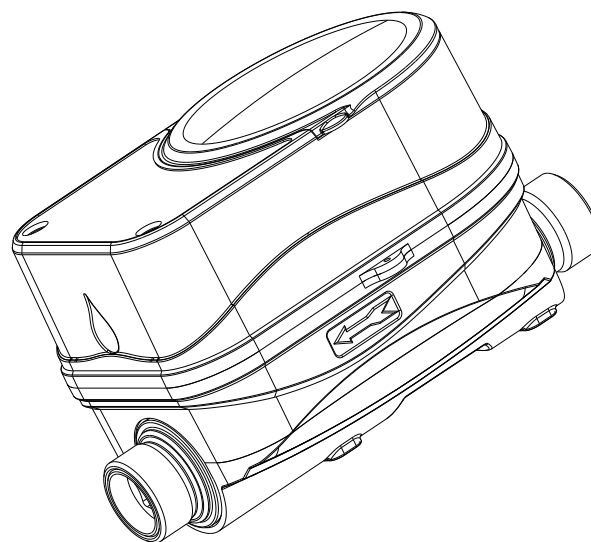
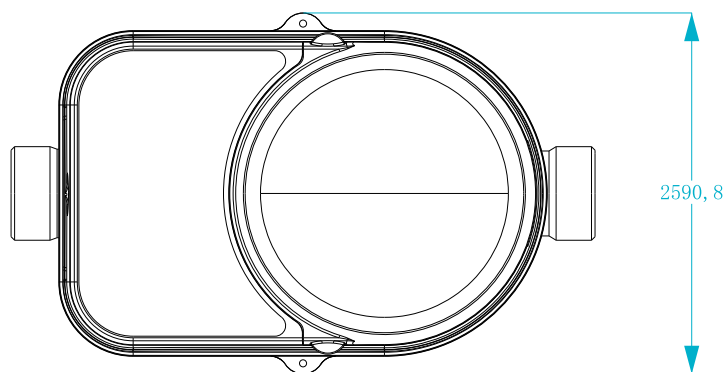
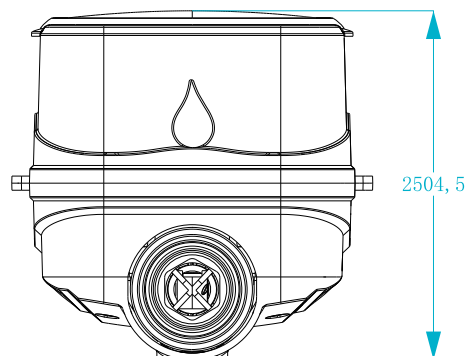
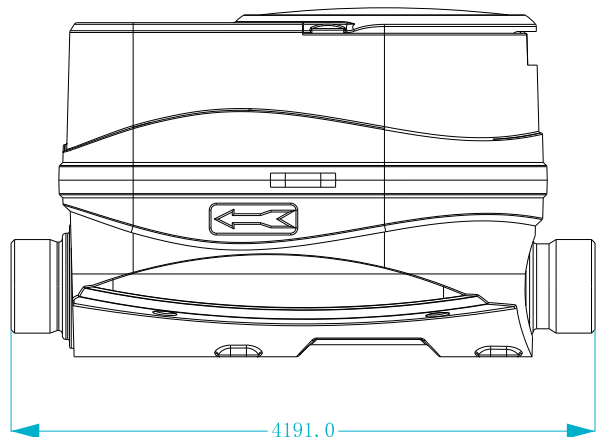
COMUNICACIÓN SIGFOX

Licenciada: Frecuencia de Uso 902 - 928 Mhz - Potencia de Transmisión: 22.5 dBm Ultra Narrow Band Modem SNI0-11/12/13
Sensibilidad de Recibimiento de datos: -125dBm @600bps 2GFSK. No es necesaria la instalación de concentradores, antenas, ni SIMs de datos.

Parámetros	Unidad	Valores		
		DN 15	DN 20	DN 25
Diámetro Nominal				
Rango Flujo de Arranque	m ³ /h	0.003	0.005	0.005
Q1	m ³ /h	0.01	0.016	0.025
Q2	m ³ /h	0.016	0.0256	0.04
Q3	m ³ /h	2.5	4	6.3
Q4	m ³ /h	3.125	5	7.875
Rango de Ratio		250		
Metrología de Presión		Clase 2	Clase 2	Clase 2
Q1~Q2 error		<3%	<3%	<3%
Q2~Q4 error		2%	2%	2%
Presión Máx. de trabajo	Mpa	1.6 Mpa	1.6 Mpa	1.6 Mpa
Temperatura		T30/T50		
Banda de Frecuencia		902.2~905.2 Mhz		
Potencia pico máximo de salida		177.82 mW		
Sensibilidad		-129 dBm		

DIMENSIONES

Medidas	L (mm)	W (mm)	H (mm)
DN15	165	95	98
DN20	195	95	98
DN25	225	95	98



Fabricado bajo las Normas Internacionales ISO4064:2014 y OIML-R49-2013. Los materiales que componen nuestros equipos no son tóxicos en contacto con el agua potable para consumo humano.



IMTA
INSTITUTO MEXICANO
DE TECNOLOGÍA
DEL AGUA

